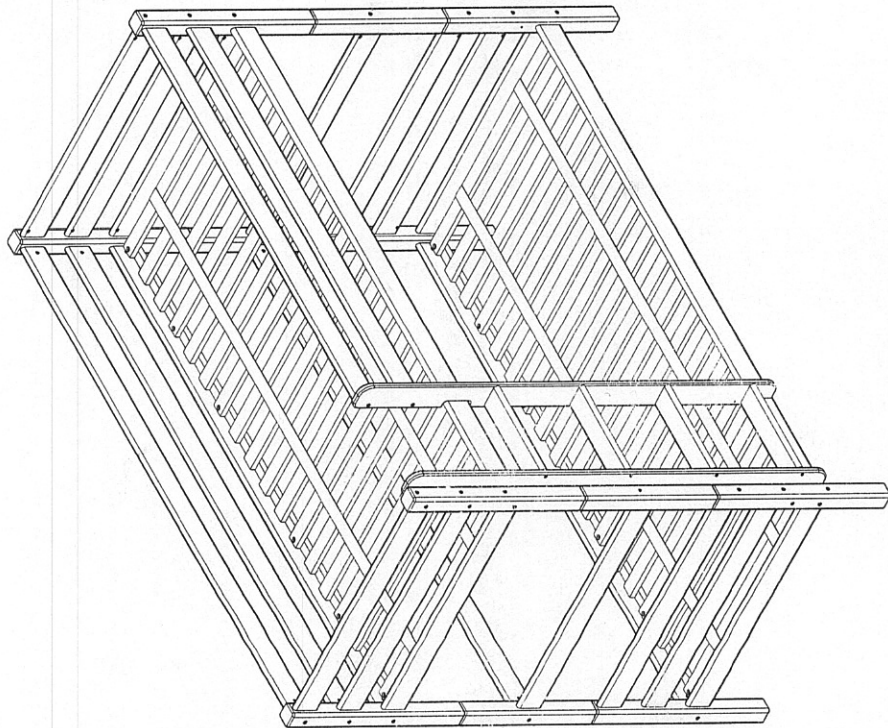
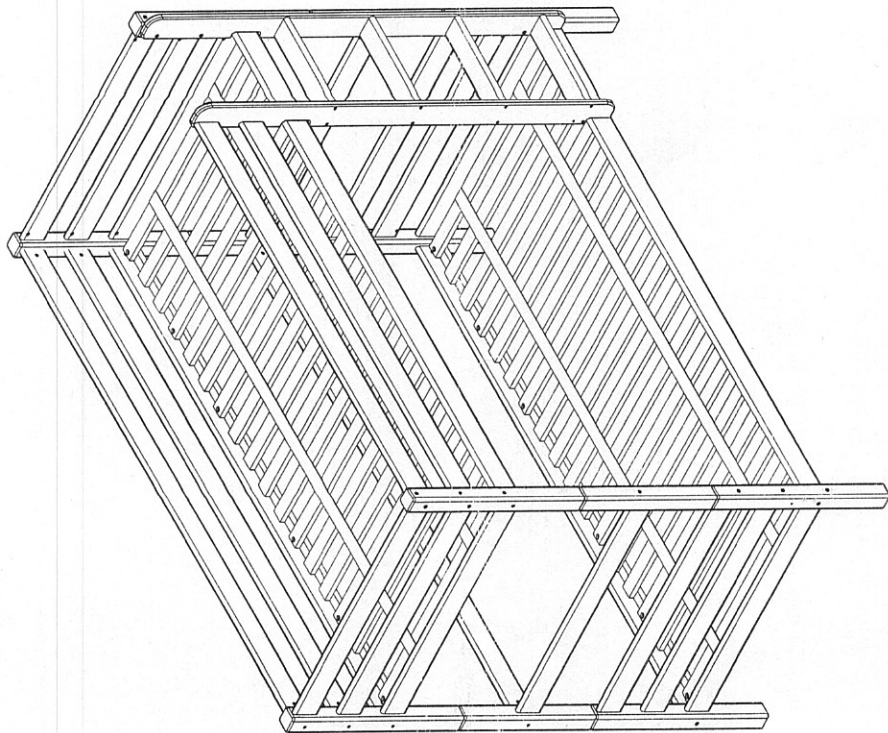


Montageanleitung
Etagenbett / Stockbett LARS



Option 1



Option 2

Warn- und Sicherheitshinweise

Wichtig - Vor Gebrauch sorgfältig lesen - Für spätere Verwendung aufbewahren!

Beachten Sie unbedingt die folgenden Sicherheitshinweise und geben Sie diese Bedienungsanleitung ggf. an weitere Nutzer des Bettes weiter.

- Montieren Sie das Kinderbett sorgfältig und vergewissern Sie sich regelmäßig das alle Verschraubungen fest angezogen sind, um Verletzungen durch eingeklemmte Schnüre, Ketten usw. auszuschließen.
- Kontrollieren Sie das Bett in regelmäßigen Abständen auf unbeabsichtigt gelöste Verbindungen und mögliche Beschädigungen. Bei Beschädigung muss das Bett der Nutzung entzogen werden, bis eine fachgerechte Reparatur erfolgt ist. Wenden Sie sich in diesem Fall bitte an Ihren Fachhändler.

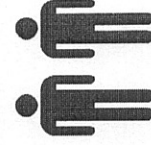
- Die horizontale Kerbe in dem Bettpfosten kennzeichnet die maximale Matratzenhöhe. Diese Kennzeichnung muss bei innenliegender Matratze weiterhin zu sehen sein.

- Hochbetten und das obere Bett von Etagenbetten darf von Kindern unter 6 Jahren nicht benutzt werden! Es besteht eine Verletzungsgefahr beim Herunterfallen.

- Folgende Gegenstände dürfen nicht am Bett befestigt oder angehängt werden: Stricke, Schnüre, Kordeln, Gurte, Bänder etc. Es besteht Strangulationsgefahr!

- Achten Sie immer darauf, dass das Etagen- oder Hochbett immer mit der Wand in Berührung sein muss. Falls dies nicht möglich ist, darf der Abstand zwischen der Oberkante der Abstürzsicherung und der Wand höchstens 75 mm betragen oder der Abstand muss größer sein als 230 mm.

- Verwenden Sie nur vom Hersteller zugelassene Ersatz- oder Zubehörteile.
- Das Bett darf nur mit einem feuchten Lappen gereinigt werden.
- **Nachdunkeln:** Durch die natürliche Lichteinstrahlung erhält das Holz nach drei bis sechs Monaten seine endgültige Farbe.
- Das Bett entspricht der DIN EN 747-1:2007



Das Bett sollte von 2 Personen aufgebaut werden.



Benutzen Sie zur Montage keine elektrischen (Akku-) Schrauber!

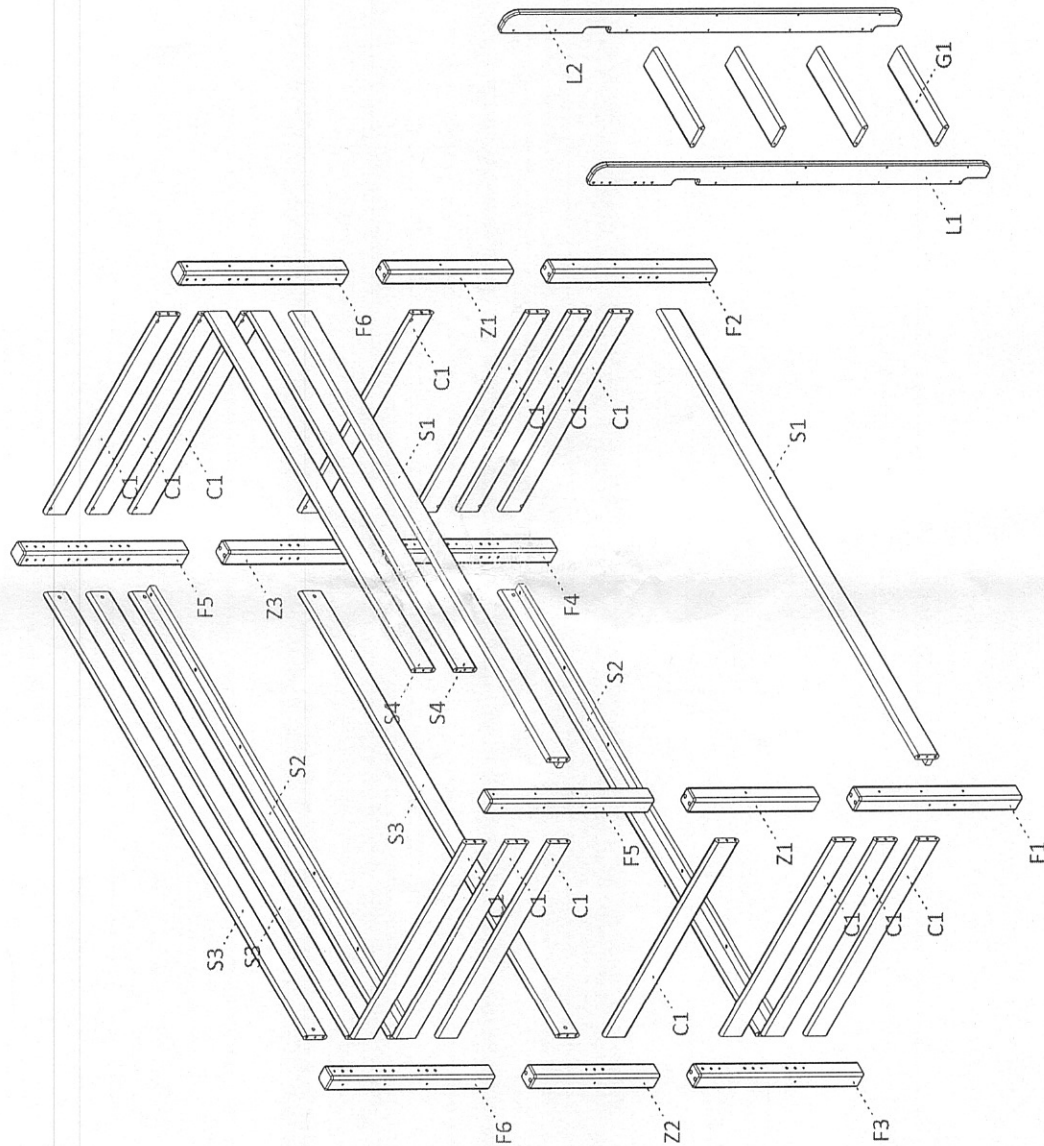


Benutzen Sie einen Gummihammer und einen Kreuzschrauber

Übersicht aller Bauteile

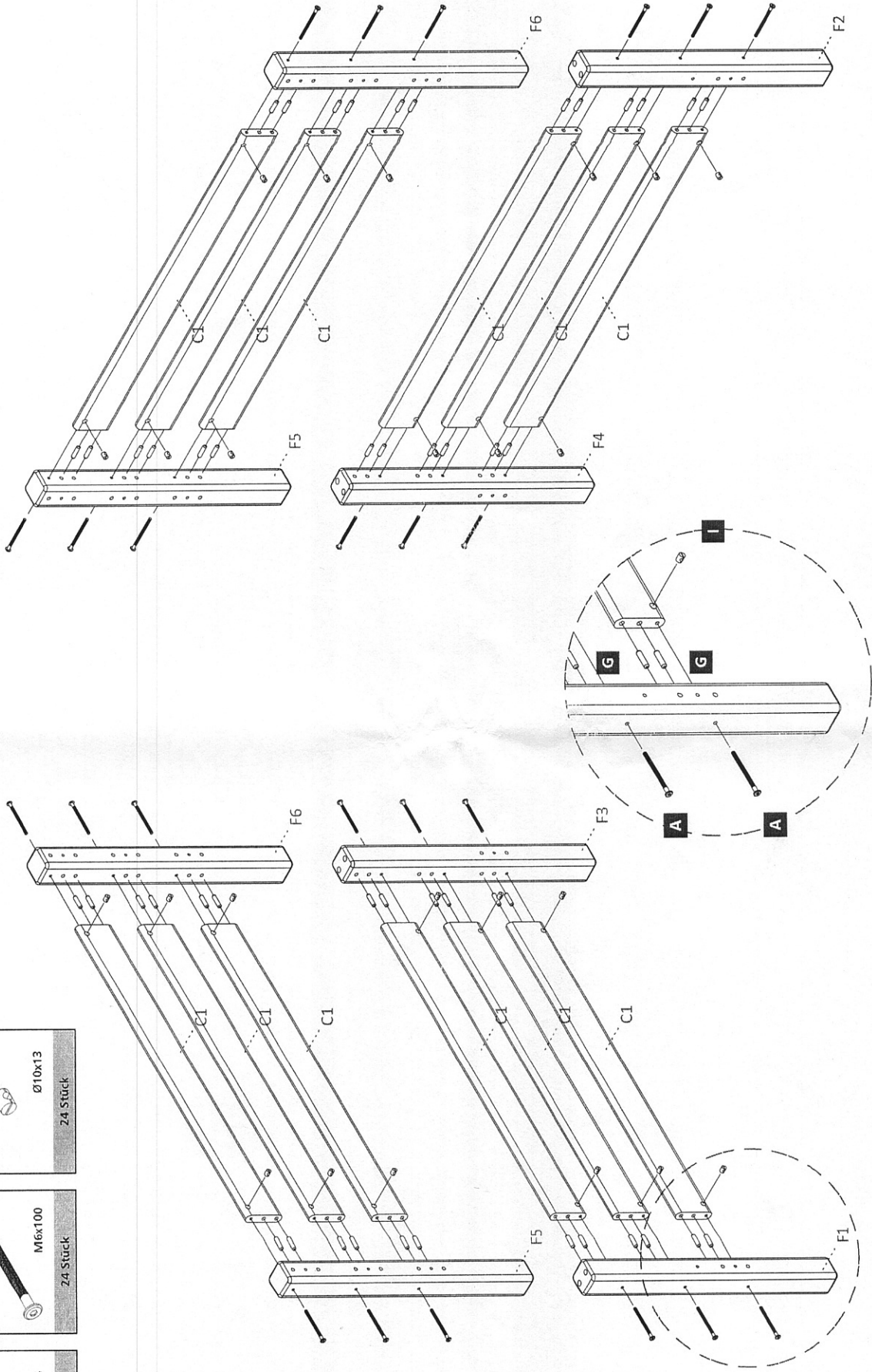





A	M6x100	44 Stück	B	M6x75	3 Stück
C	M6x60	2 Stück	D	M6	3 Stück
E	M7x50	16 Stück	F	Ø4x35	2 Stück
G	Ø8x35	96 Stück	H	M6x30	24 Stück
I	Ø10x13	46 Stück	J	4mm SKS	1 Stück
K	Ø12x70	16 Stück			

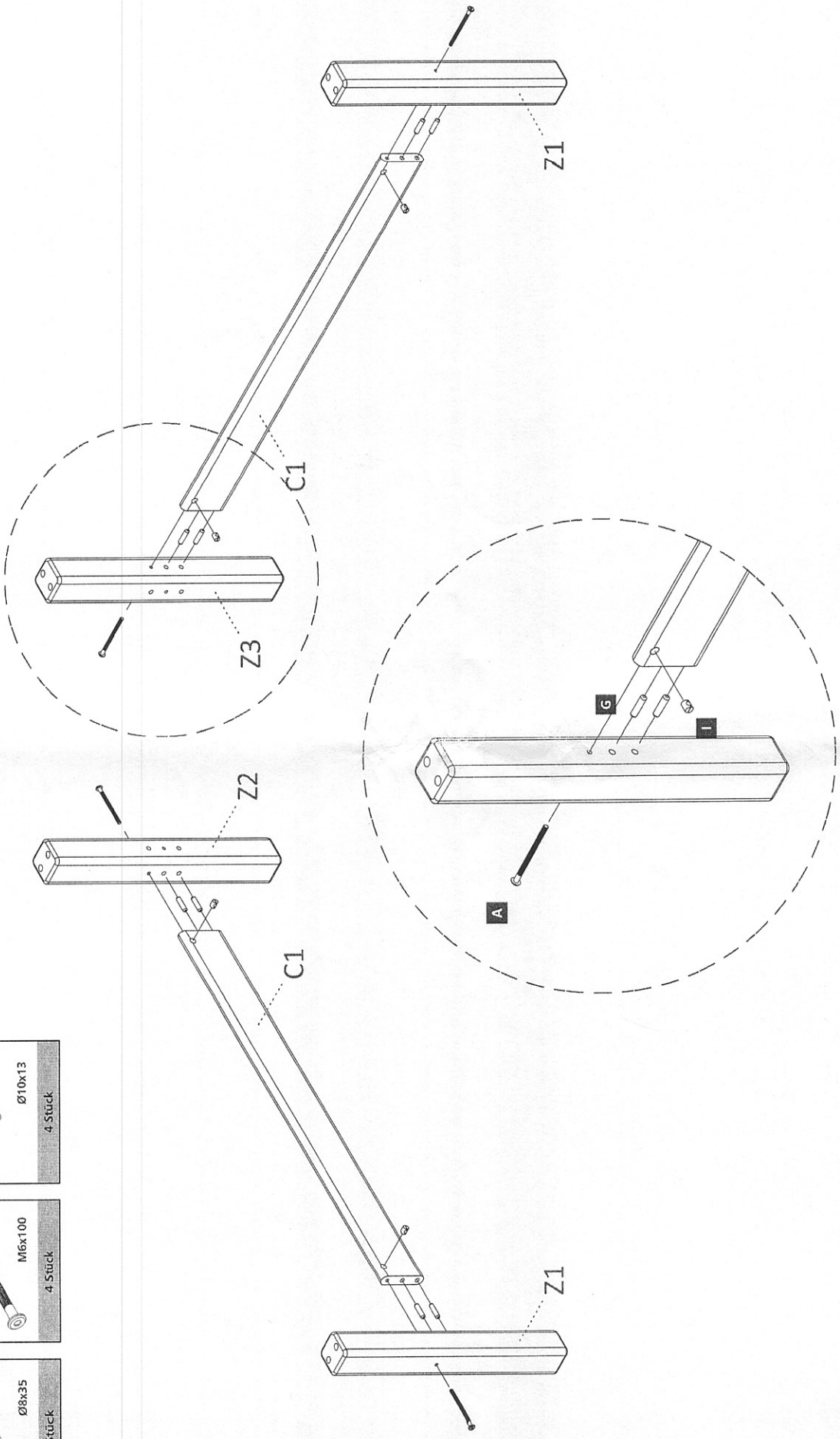


F1	625 x 60 x 60	x1
F2	625 x 60 x 60	x1
F3	625 x 60 x 60	x1
F4	625 x 60 x 60	x1
F5	625 x 60 x 60	x2
F6	625 x 60 x 60	x2
Z1	480 x 60 x 60	x2
Z2	480 x 60 x 60	x1
Z3	480 x 60 x 60	x1
S1	1960 x 90 x 20	x2
S2	1960 x 90 x 20	x2
S3	1960 x 90 x 20	x3
S4	1570 x 90 x 20	x2
C1	860 x 90 x 20	x14
L1	1515 x 90 x 20	x1
L2	1515 x 90 x 20	x1
G1	350 x 90 x 20	x4
LR-90	Roll-Lattenrost 90x200	x2

- G** Ø8x35 48 Stück
- A** M6x100 24 Stück
- I** Ø10x13 24 Stück

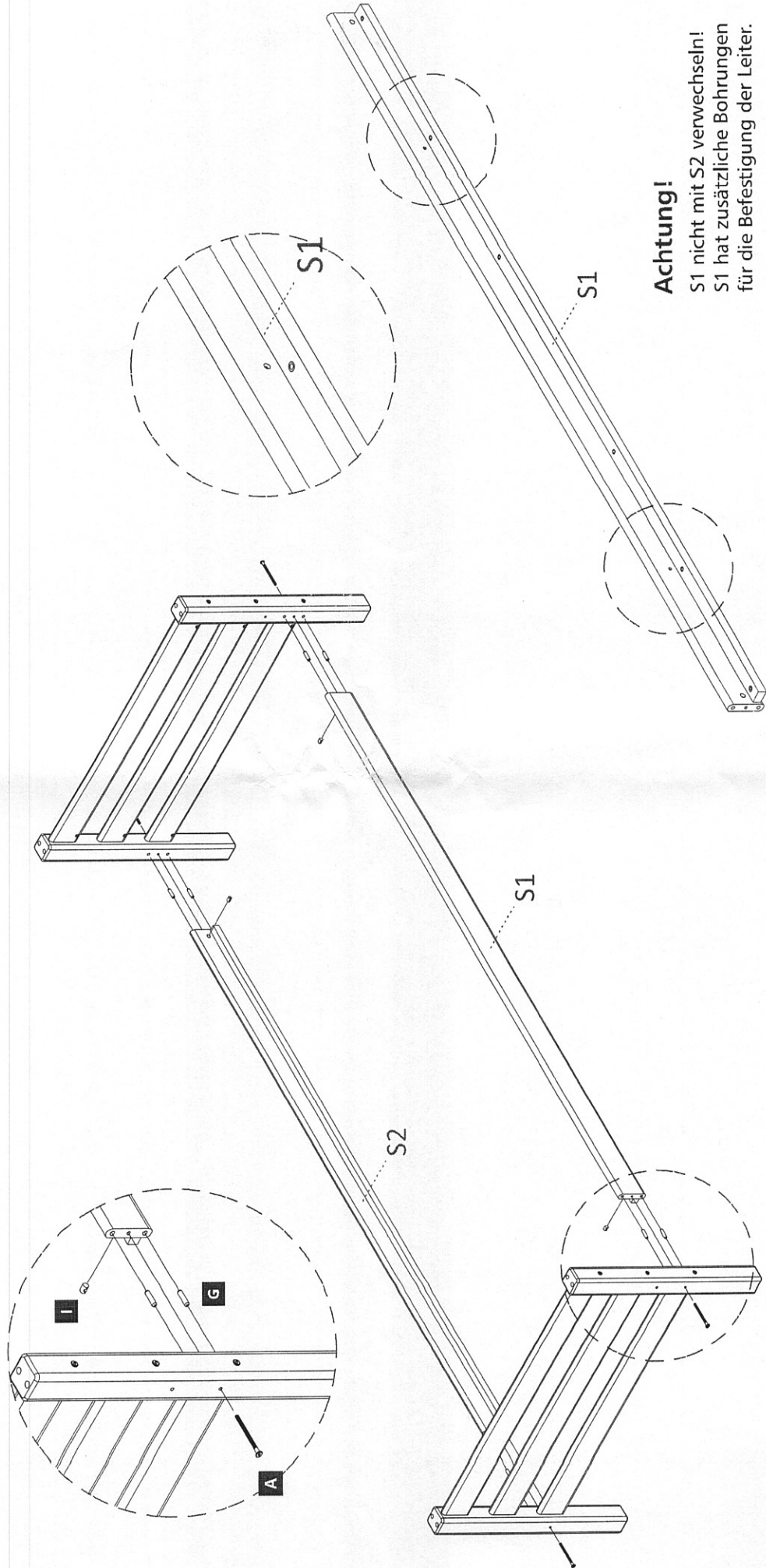
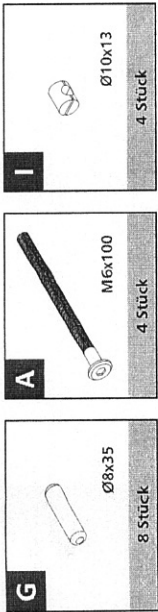


- G**  Ø8x35
8 Stück
- A**  M6x100
4 Stück
- I**  Ø10x13
4 Stück



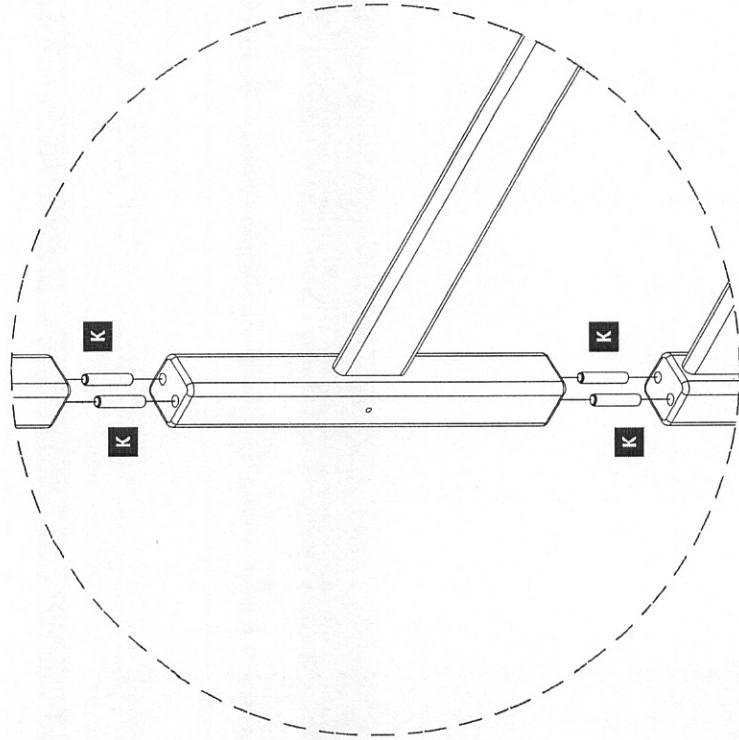
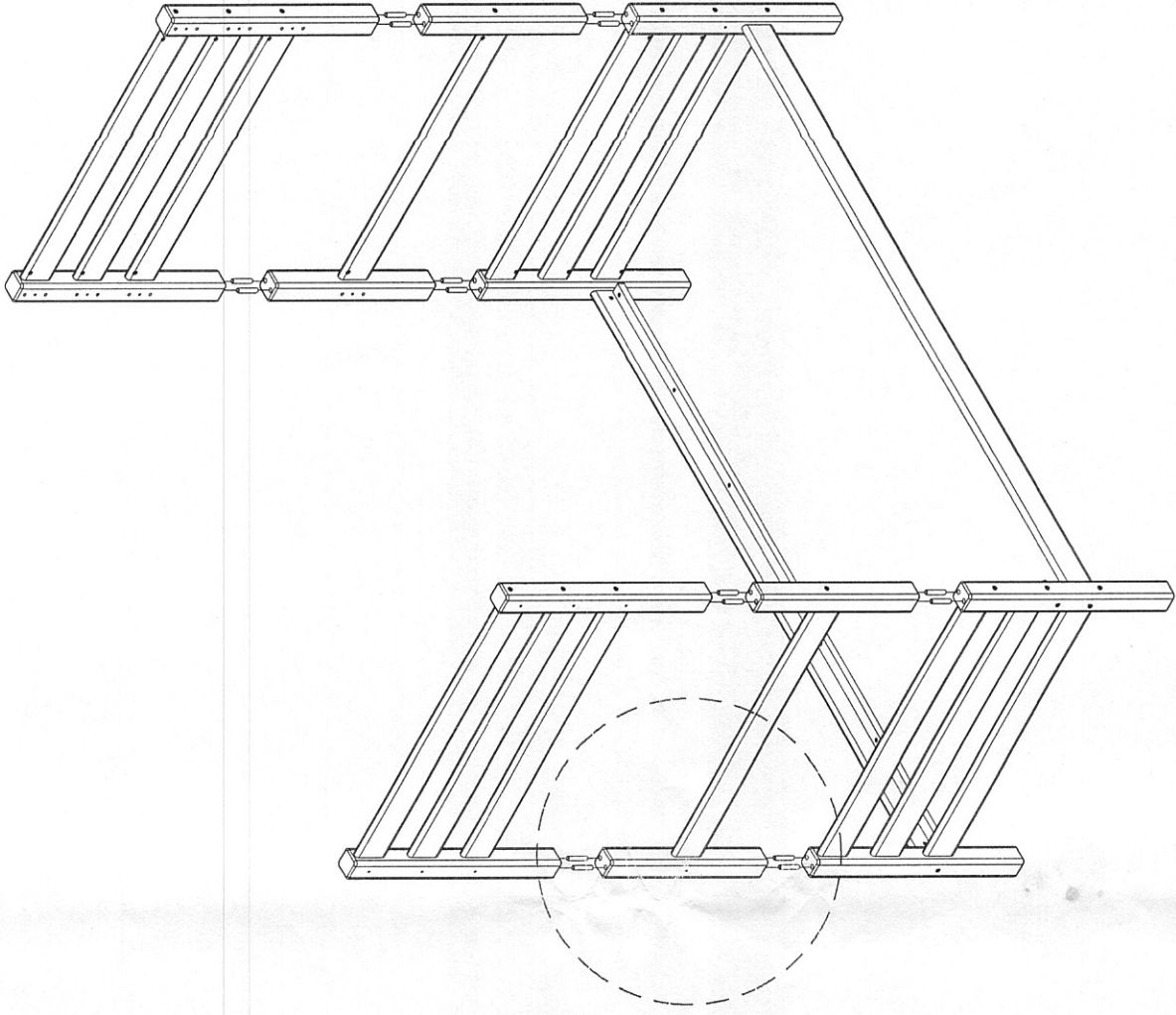
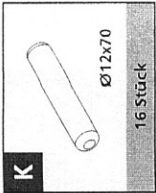
Wichtig!

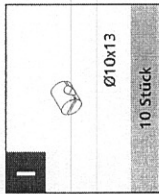
Die Schrauben mit der Kennzeichnung A nur ein wenig anziehen.
Erst am Ende der Montage festziehen.



Achtung!

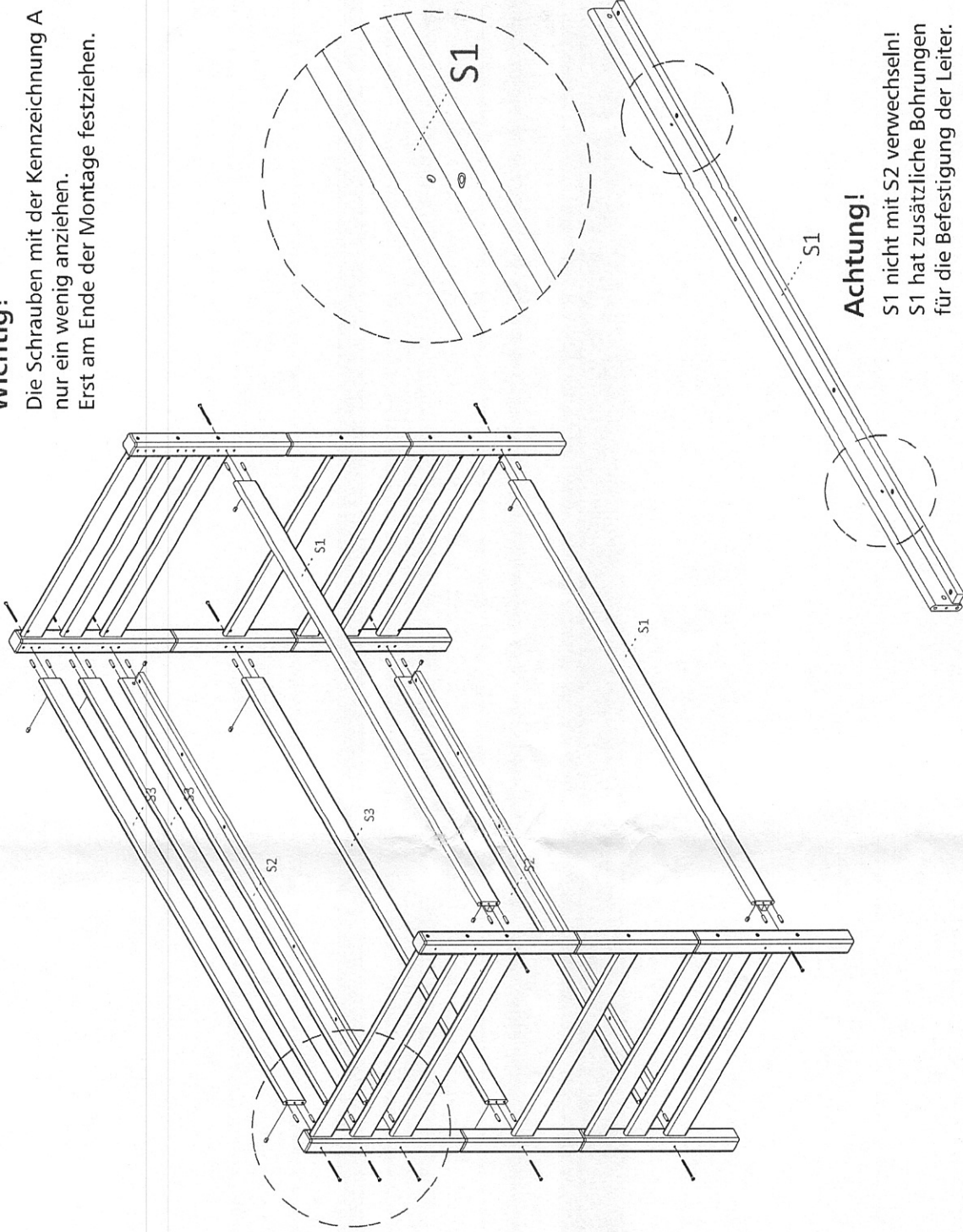
S1 nicht mit S2 verwechseln!
S1 hat zusätzliche Bohrungen für die Befestigung der Leiter.





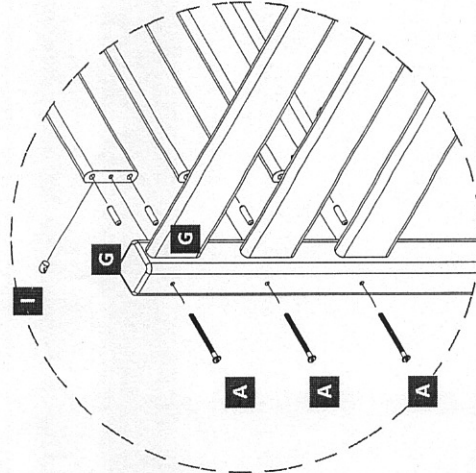
Wichtig!

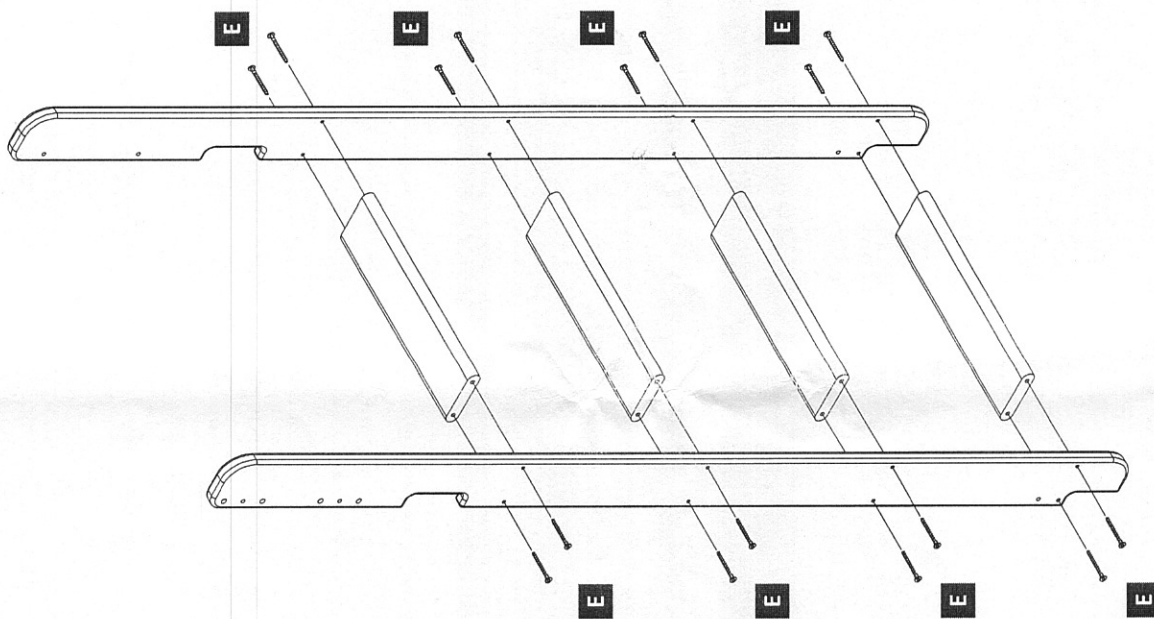
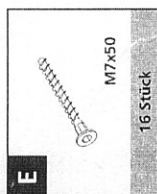
Die Schrauben mit der Kennzeichnung A nur ein wenig anziehen.
Erst am Ende der Montage festziehen.

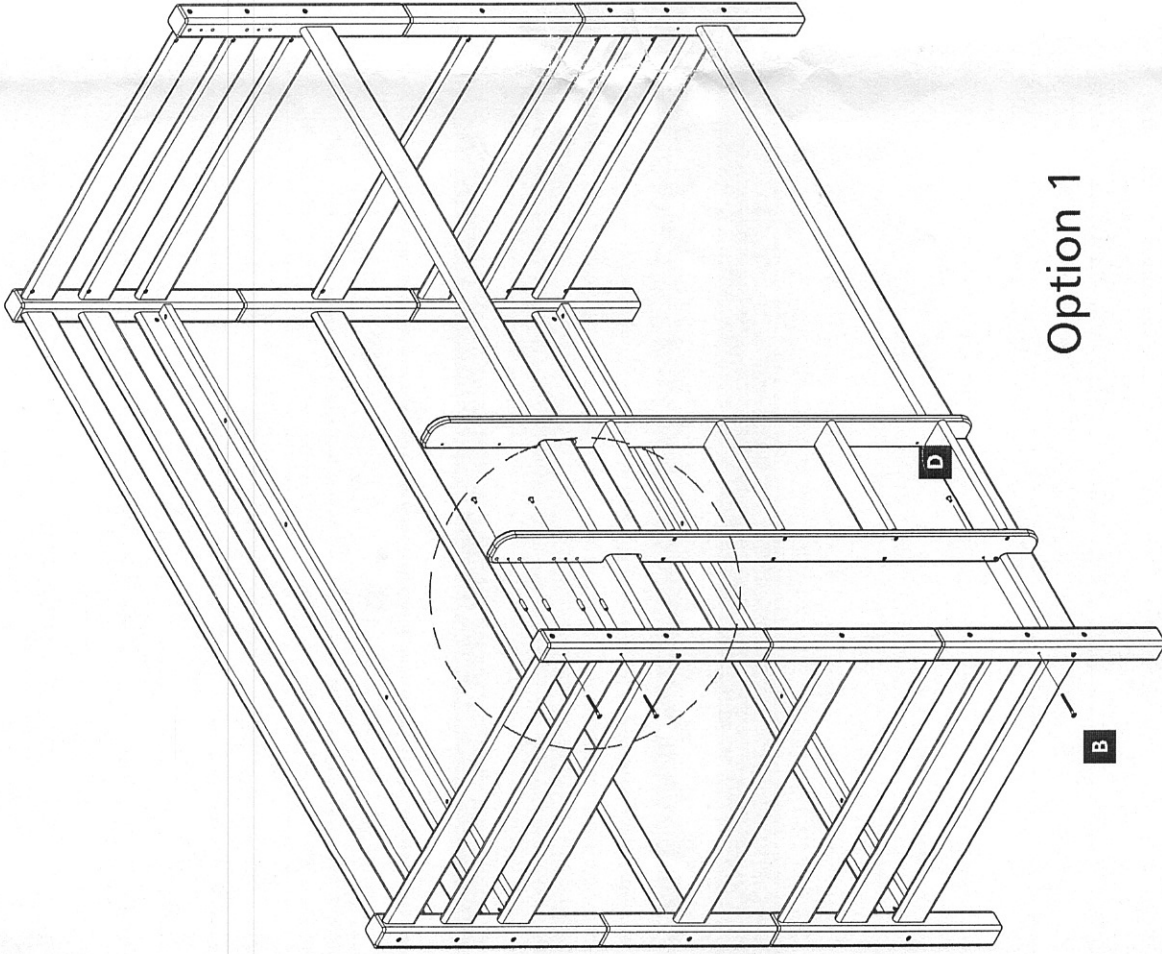
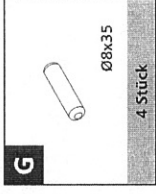


Achtung!

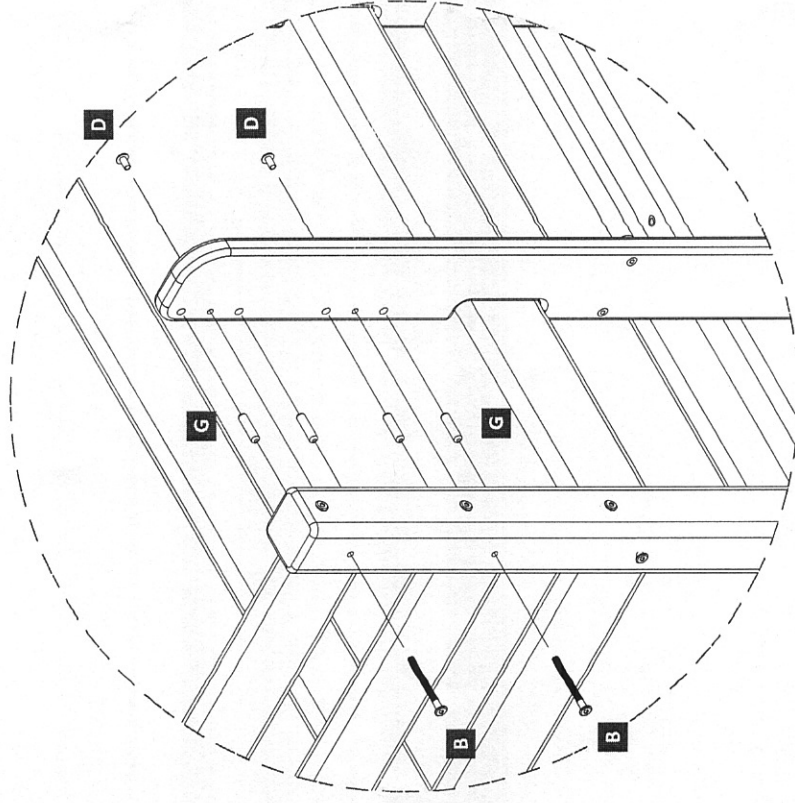
S1 nicht mit S2 verwechseln!
S1 hat zusätzliche Bohrungen für die Befestigung der Leiter.



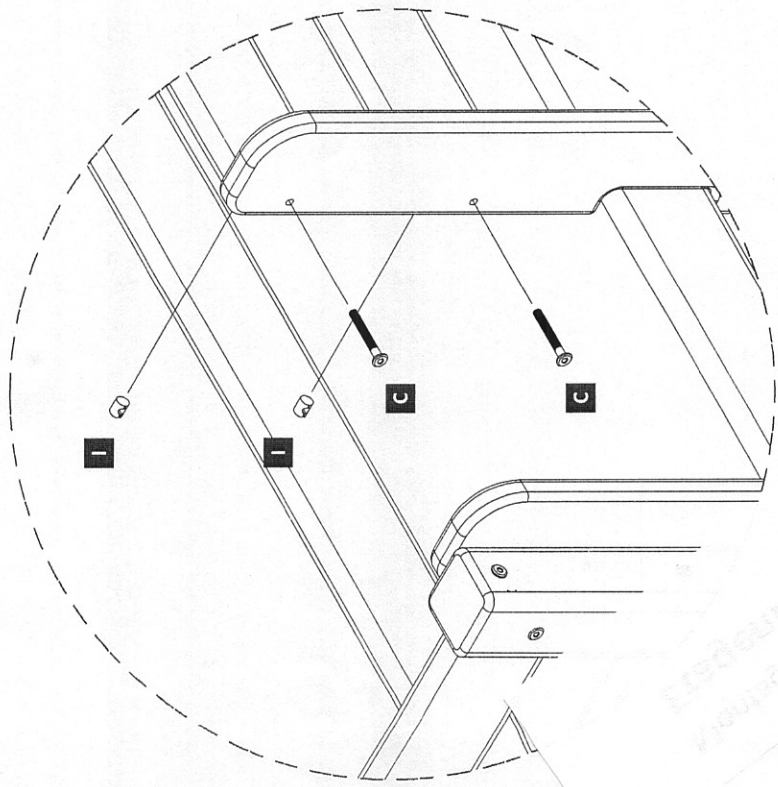
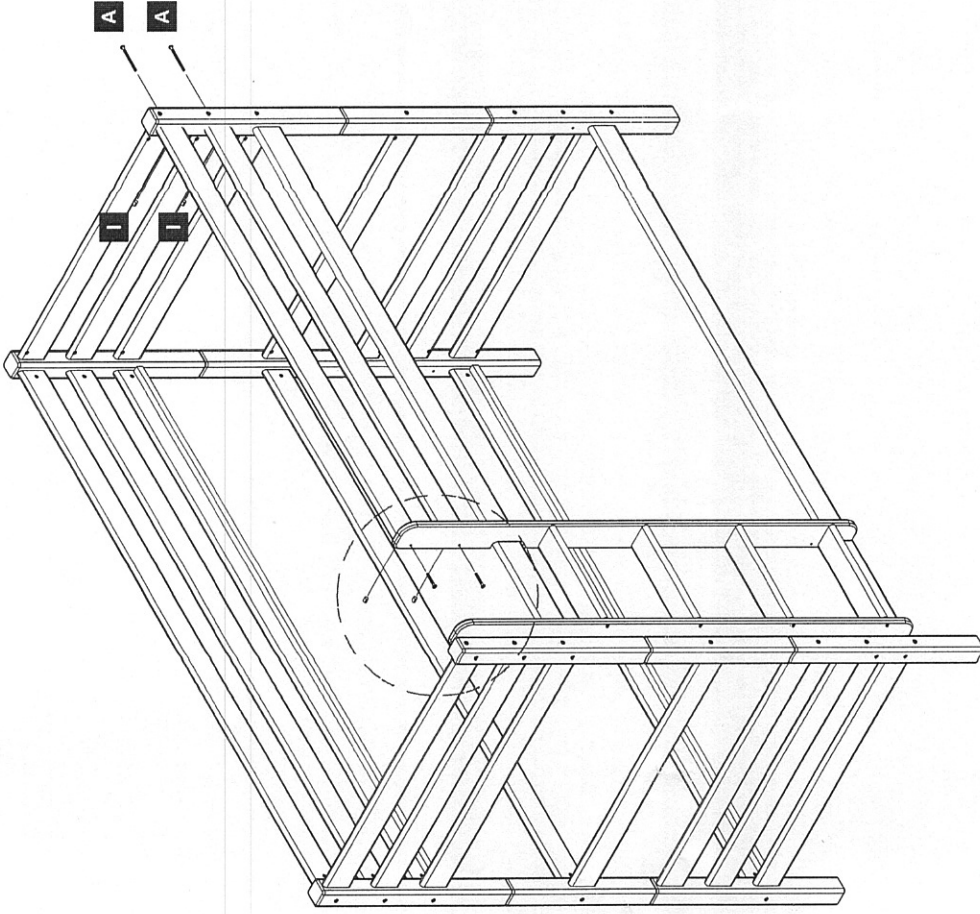




Option 1



- C** M6x60 2 Stück
- A** M6x100 2 Stück
- I** Ø10x13 4 Stück
- G** Ø8x35 4 Stück

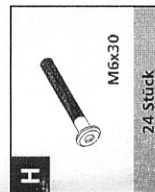
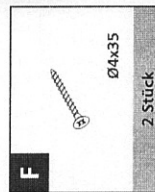
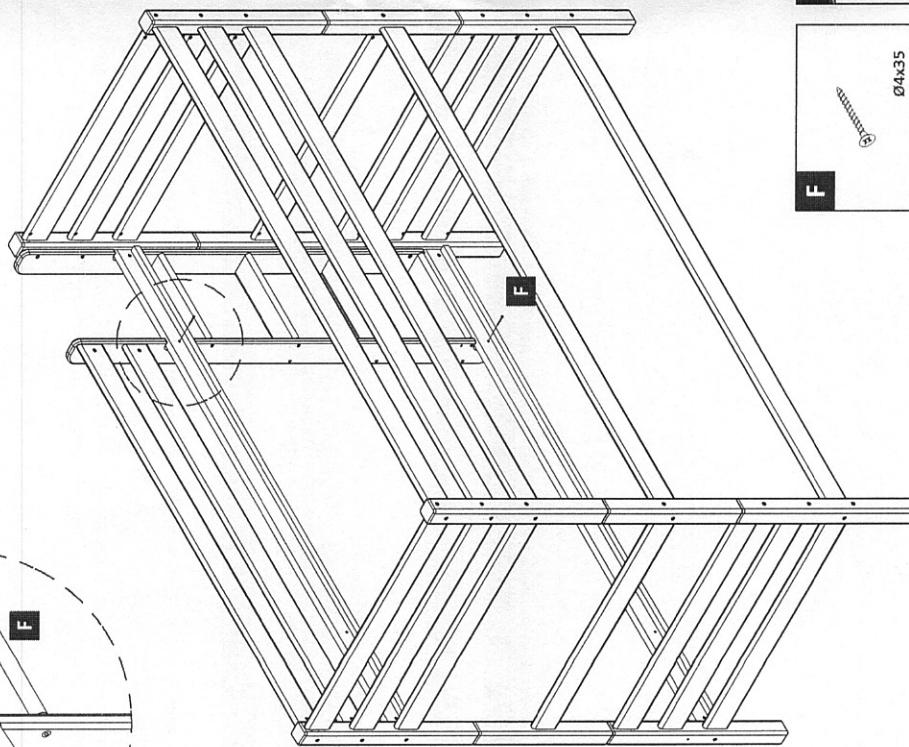
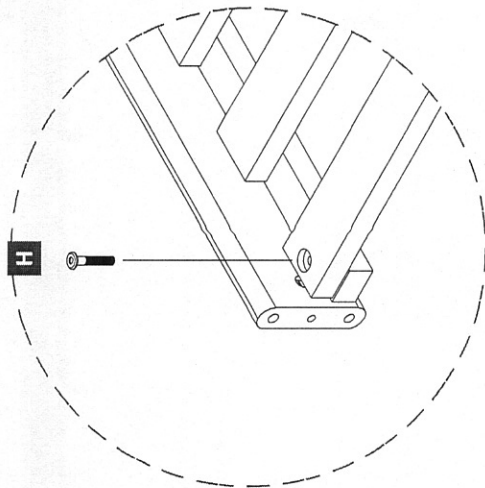
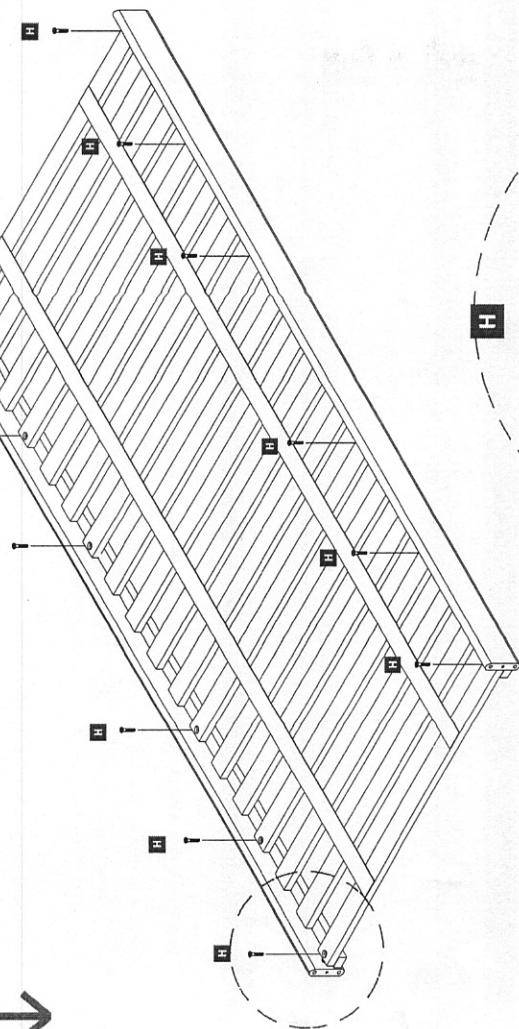
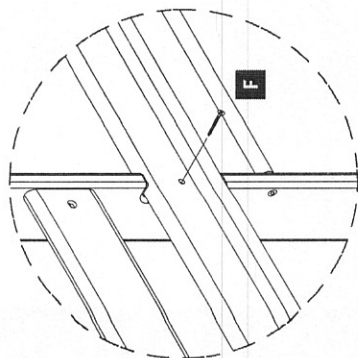


Wichtig!

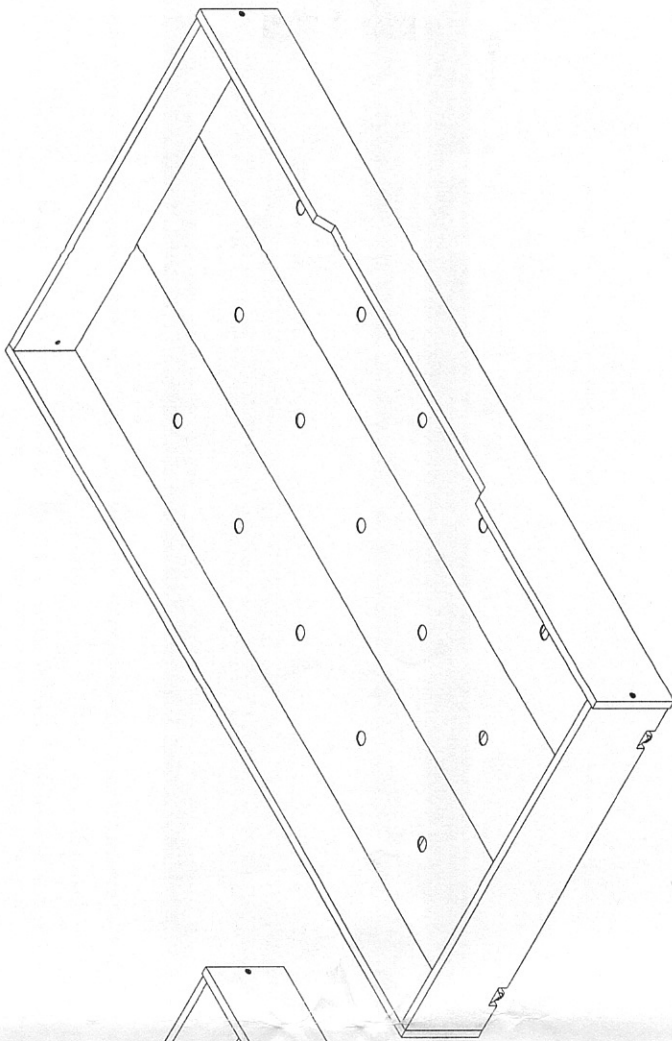
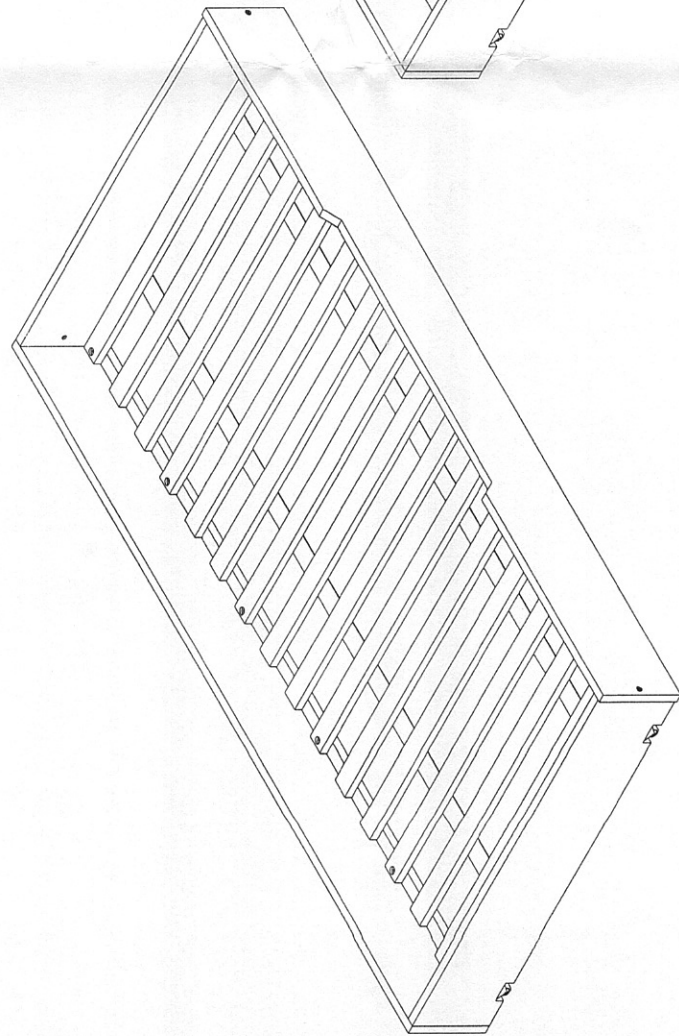
Nach diesem Schritt alle Schrauben festziehen!



Maximale Matratzenhöhe



Montageanleitung
Bettkasten DELINEA



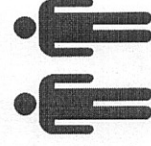
Warn- und Sicherheitshinweise

Wichtig - Vor Gebrauch sorgfältig lesen - Für spätere Verwendung aufbewahren!

Beachten Sie unbedingt die folgenden Sicherheitshinweise und geben Sie diese Bedienungsanleitung ggf. an weitere Nutzer des Bettes weiter.

- Montieren Sie das Kinderbett sorgfältig und vergewissern Sie sich regelmäßig das alle Verschraubungen fest angezogen sind, um Verletzungen durch eingeklemmte Schnüre, Ketten usw. auszuschließen.
- Kontrollieren Sie das Bett in regelmäßigen Abständen auf unbeabsichtigt gelöste Verbindungen und mögliche Beschädigungen. Bei Beschädigung muss das Bett der Nutzung entzogen werden, bis eine fachgerechte Reparatur erfolgt ist. Wenden Sie sich in diesem Fall bitte an Ihren Fachhändler.
- Die horizontale Kerbe in dem Bettpfosten kennzeichnet die maximale Matratzenhöhe. Diese Kennzeichnung muss bei innenliegender Matratze weiterhin zu sehen sein.
- Hochbetten und das obere Bett von Etagenbetten darf von Kindern unter 6 Jahren nicht benutzt werden! Es besteht eine Verletzungsgefahr beim Herunterfallen.
- Folgende Gegenstände dürfen nicht am Bett befestigt oder angehängt werden: Stricke, Schnüre, Kordeln, Gurte, Bänder etc. Es besteht Strangulationsgefahr!

- Achten Sie immer darauf, dass das Etagen- oder Hochbett immer mit der Wand in Berührung sein muss. Falls dies nicht möglich ist, darf der Abstand zwischen der Oberkante der Abstürzsicherung und der Wand höchstens 75 mm betragen oder der Abstand muss größer sein als 230 mm.
- Verwenden Sie nur vom Hersteller zugelassene Ersatz- oder Zubehörteile.
- Das Bett darf nur mit einem feuchten Lappen gereinigt werden.
- **Nachdunkeln:** Durch die natürliche Lichteinstrahlung erhält das Holz nach drei bis sechs Monaten seine endgültige Farbe.
- Das Bett entspricht der DIN EN 747-1:2007



Das Bett sollte von 2 Personen aufgebaut werden.

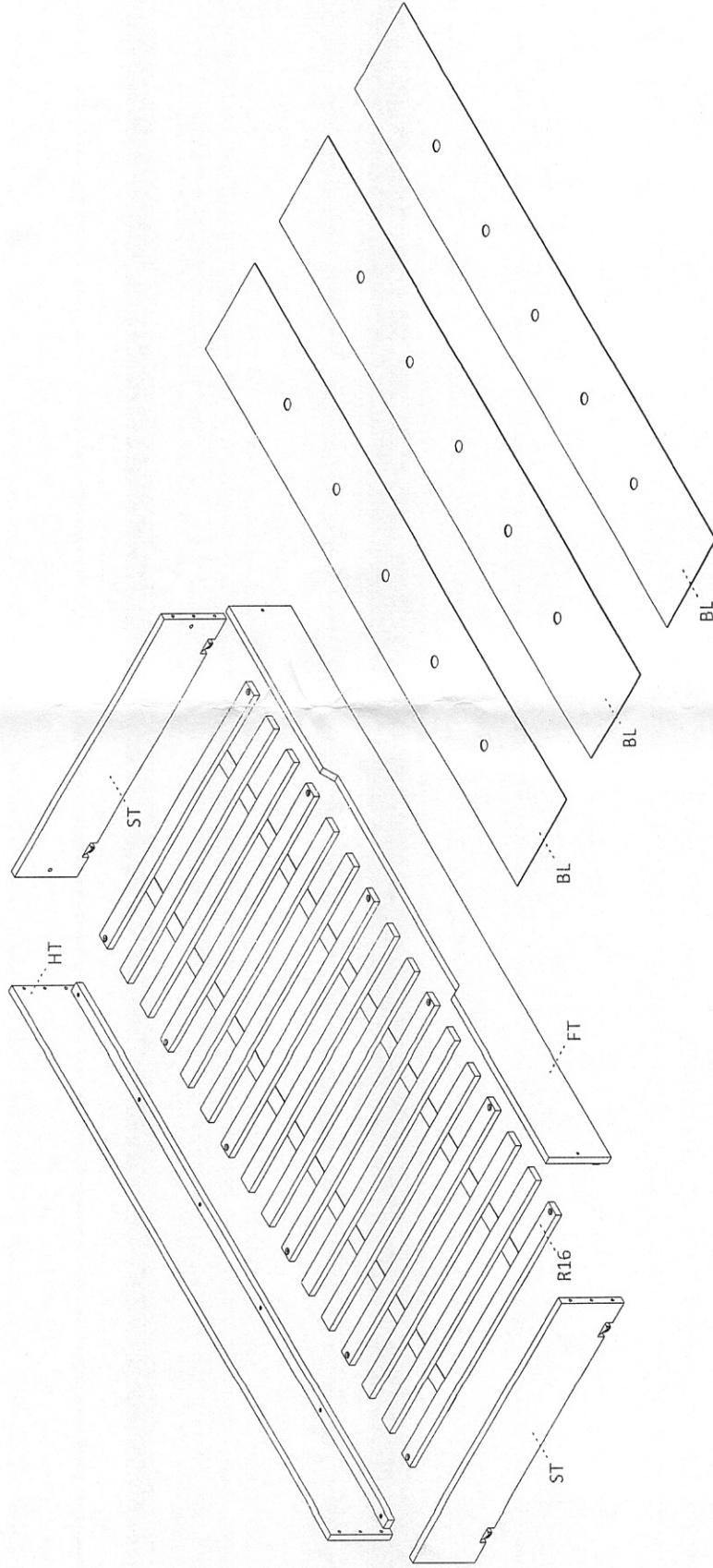







Benutzen Sie zur Montage keine elektrischen (Akku-) Schrauber!



Benutzen Sie einen Gummihammer und einen Kreuzschrauber

Übersicht aller Bauteile



A		M6x60	4 Stück
H		M6x30	12 Stück
G		Ø8x35	8 Stück
I		Ø10x13	4 Stück
J		4mm SKS	1 Stück

